



ESTABLECE PROTOCOLO PARA LA REDUCCIÓN DE LA CAPTURA INCIDENTAL Y LA MANIPULACIÓN DE MAMÍFEROS MARINOS EN LA PESQUERÍA DE CERCO INDUSTRIAL DE LA ZONA NORTE DE CHILE.

R. EX. N° 2667

VALPARAÍSO, 30 SEP 2021

**VISTO:** Lo informado por la División de Administración Pesquera de esta Subsecretaría de Pesca y Acuicultura mediante Informe Técnico (R. RESQ.) N° 113/2021 contenido en Memorandum Técnico (R. PESQ.) N° 113/2021, de fecha 02 de junio de 2021, y por el Servicio Nacional de Pesca y Acuicultura mediante Oficio ORD. N° DN-02883/2021, de fecha 22 de julio de 2021; lo dispuesto en el D.F.L. N° 5 de 1983, del actual Ministerio de Economía, Fomento y Turismo; la Ley General de Pesca y Acuicultura N° 18.892 y sus modificaciones cuyo texto refundido fue fijado por el D.S. N° 430 de 1991, del actual Ministerio de Economía, Fomento y Turismo; las Leyes N° 20.293, N° 19.880, N° 20.597, N° 20.625 y N° 20.657; el D.S. N° 198 de 2007, del actual Ministerio de Economía, Fomento y Turismo; los D.S. N° 129 de 2013 y N° 76 de 2015, ambos del Ministerio de Economía, Fomento y Turismo, las Resoluciones Exentas N° 1625 y N° 2185 ambas de 2019, N° 239 de 2020 y N° 718 de 2021, todas de esta Subsecretaría; la Resolución Exenta N° 267 de 2020, del Servicio Nacional de Pesca y Acuicultura; el Acta del Comité Científico Técnico de Recursos Altamente Migratorios, Condrictios y Biodiversidad, de la Reunión N° 01/2021, de fechas 5 y 6 de noviembre de 2020; el Acta Extendida de Comité de Manejo de Anchoqueta y Sardina Española, Regiones de Arica y Parinacota a Antofagasta, de la sesión N°3 de fecha 19 de mayo de 2021.

**CONSIDERANDO:**

1.- Que el artículo 7° C de la Ley General de Pesca y Acuicultura (LGPA), incorporado por la Ley N° 20.625, establece la devolución obligatoria al mar de mamíferos marinos, reptiles, pingüinos y otras aves marinas, salvo que se encuentren severamente dañados o heridos, en cuyo caso serán retenidos a bordo para efectos de ser enviados a un centro de rehabilitación de especies hidrobiológicas.

2.- Que asimismo dicha norma legal dispone la obligatoriedad de la devolución de ejemplares de una especie hidrobiológica, en los casos en que así lo disponga expresamente la medida de administración vigente, señalando que la Subsecretaría establecerá, mediante resolución y previo informe técnico, la nómina de especies que se encuentren en los casos previstos en este artículo.

3.- Que los antecedentes recabados por el programa de investigación del descarte y de la captura de pesca incidental en la pesquería industrial de anchoqueta con cerco desarrollada entre las Regiones de Arica y Parinacota y Antofagasta, evidenciaron la existencia de interacción entre las operaciones de pesca y dos grupos de mamíferos marinos; otáridos (lobos marinos) y cetáceos menores (delfines).



4.- Que asimismo existe presencia de cetáceos mayores (ballenas de barbas y cachalotes) en el área de operación de la referida pesquería conforme a su distribución natural, lo que requiere la adopción de medidas precautorias para su protección.

5.- Que, en situaciones de interacción de los mamíferos marinos con el arte de pesca de cerco, los lobos marinos y los delfines despliegan un comportamiento diferente. Por una parte, los lobos marinos tienen la habilidad de saltar la relinga de corchos de la red, pudiendo escapar de esa situación de peligro. Por el contrario, los delfines son incapaces de saltar el arte de pesca, y en la medida que la red comienza a ser virada, se mantienen dentro de ésta con muy baja probabilidad de escapar, sufriendo daños asociados al estrés, heridas severas y muerte.

6.- Que, de acuerdo a lo anterior, la interacción de la pesquería con mamíferos marinos en algunos casos puede provocarles daño o muerte, dependiendo del grupo de mamíferos que se trate, por lo que se requiere abordar el problema a través de un enfoque preventivo en primer lugar, mientras los animales aún están en el agua, y de un enfoque reactivo en los casos que lleguen a bordo y requieran ser manipulados.

7.- Que consecuentemente, a través del Plan de Reducción del Descarte y de la Captura de Pesca Incidental para la Pesquería Industrial y Artesanal de Anchoqueta (*Engraulis ringens*), y su fauna acompañante, en el área marítima comprendida entre las Regiones de Arica y Parinacota, Tarapacá y Antofagasta, aprobado mediante Resolución Exenta N° 1625 de 2019, de esta Subsecretaría, de conformidad con el artículo 7°A de la LGPA, se estableció la devolución obligatoria y la reintegración al medio marino de los mamíferos marinos capturados incidentalmente.

8.- Que, asimismo, en el marco de la implementación de los Planes de Reducción del Descarte y de la Captura de Pesca Incidental, esta Subsecretaría ha establecido las nóminas anuales de especies sometidas a los artículos 7° A, 7°B y 7°C de la LGPA en las cuales se ha ratificado la devolución obligatoria de todos los especímenes de mamíferos marinos capturados incidentalmente en la referida pesquería, bajo protocolos que faciliten su supervivencia.

9.- Que la manipulación de mamíferos marinos en cubierta conlleva riesgos producto de la interacción física, así como la probabilidad de transmisión de enfermedades zoonóticas. Dado lo anterior se requiere la implementación de protocolos de manipulación y la disposición de elementos de seguridad a bordo.

10.- Que, conforme a lo anterior, la División de Administración Pesquera, mediante Informe Técnico (R. PESQ.) N° 113/2021, citado en Visto, ha recomendado establecer un protocolo para la reducción de la captura incidental y la manipulación de mamíferos marinos en la pesquería industrial de cerco en la zona norte de Chile, en las áreas marítimas correspondientes a las Regiones de Arica y Parinacota, Tarapacá y Antofagasta, considerando los siguientes principios:

- a) La aplicación del protocolo debe considerar en primer lugar, no poner en riesgo la seguridad de la nave ni de su tripulación.
- b) En todo momento, la nave debe estar preparada para interrumpir la operación de pesca, a objeto de garantizar la liberación oportuna y/o el mínimo tiempo de interacción con cetáceos.
- c) Se deberá privilegiar la fase preventiva del protocolo, esto es, la liberación de los mamíferos marinos en el agua, con el objetivo de evitar la manipulación directa de ejemplares en la cubierta de la nave, particularmente de cetáceos menores, ya que es altamente probable que en esas circunstancias los ejemplares de este grupo se encuentren dañados gravemente y con bajas posibilidades de sobrevivir.



11.- Que el Servicio Nacional de Pesca y Acuicultura, mediante Oficio señalado en Visto, se ha pronunciado favorablemente respecto al uso de utensilios a bordo, para la manipulación de mamíferos marinos por cuanto proporcionan un alto grado de seguridad para los operadores y favorecen el bienestar animal.

12.- Que el presente protocolo fue presentado y discutido en el Comité Científico Técnico Recursos Altamente Migratorios, Condrictios y Biodiversidad, en sesión ordinaria realizada los días 5 y 6 de noviembre de 2020, como asimismo en el Comité de Manejo de la Pesquería de anchoveta y sardina española de las Regiones de Arica y Parinacota, Tarapacá y Antofagasta, en la tercera sesión ordinaria del año 2021, citadas en Visto.

### RESUELVO:

**NUMERAL 1.-** Establécese el protocolo para la reducción de la captura incidental y la manipulación de mamíferos marinos en la pesquería industrial de cerco en la zona norte de Chile, en el área marítima correspondiente a las Regiones de Arica y Parinacota, Tarapacá y Antofagasta, el cual debe ser cumplido a cabalidad por los capitanes y tripulantes de naves industriales.

La presente resolución privilegia la seguridad de la nave y de su tripulación, como asimismo la aplicación de la fase preventiva del protocolo, esto es, la liberación de los mamíferos marinos en el agua, con el objetivo de evitar la manipulación directa de ejemplares en la cubierta de la nave, particularmente de cetáceos menores, ya que es altamente probable que en esas circunstancias los ejemplares de este grupo se encuentren dañados gravemente y con bajas posibilidades de sobrevivir.

Se entenderá por mamíferos marinos a los siguientes grupos de especies: lobos marinos (otáridos), delfines (cetáceos menores), y ballenas de barba y cachalotes (cetáceos mayores).

**NUMERAL 2.-** Para efectos del presente protocolo, se consideran las siguientes fases y procedimientos:

**A.- FASE PREVENTIVA:** busca evitar tanto la interacción del arte de pesca con mamíferos marinos como su captura incidental, mientras los animales aún se encuentran en el agua, mediante el cumplimiento de los siguientes procedimientos:

1. Durante la operación de búsqueda de pesca, y particularmente antes del calado de la red, se deberá mantener, de forma activa, la vigilancia del entorno de la nave para la detección de mamíferos marinos.
2. Para estos efectos, se deberá designar a un tripulante con experiencia, el que será responsable de la vigilancia, y de informar al capitán sobre la presencia de mamíferos marinos en las cercanías de la nave.
3. Si se detecta únicamente la presencia de lobos marinos en el entorno de la nave, se deberá comunicar esa información al capitán, pudiendo continuarse la maniobra de pesca con normalidad.
4. Si se detecta la presencia de delfines o ballenas en las cercanías de la nave, el capitán deberá dar cumplimiento a las siguientes medidas:



- a) Comunicar a los otros capitanes que se encuentren en las cercanías de la zona de pesca, así como a las jefaturas de flota, respecto de la presencia y ubicación geográfica de los cetáceos.
  - b) Retrasar el calado de la red y esperar que los cetáceos se desplacen fuera del alcance efectivo y potencial del arte de pesca.
  - c) De no producirse el desplazamiento descrito en la letra b) anterior, se deberá cambiar de zona de pesca hacia otras áreas donde no se visualice la presencia de cetáceos, no pudiendo en ningún caso calarse la red en un área donde se detecte la ocurrencia de este grupo de mamíferos marinos.
5. Durante todo el proceso de calado de la red, se deberá mantener la vigilancia activa desde un punto de observación adecuado que permita tener una visión amplia del entorno de la nave y particularmente de la banda por donde se cierra la red, con la finalidad de detectar la aparición repentina de delfines o ballenas en la zona de alcance efectivo del arte de pesca, eventos que deberán ser comunicados al capitán de manera oportuna.
  6. En los casos que los lances de pesca sean nocturnos o realizados en condiciones de baja visibilidad, se deberán encender las luces de cubierta, al menos desde el momento en que se inicia el virado de la red y hasta que se constate la ausencia de cetáceos dentro del cerco.
  7. Si de manera posterior a que la red se haya calado, se detecta la presencia de uno o más delfines o ballenas dentro de ésta, se deberán preparar las condiciones para proceder al corte inmediato de cuba, permitiendo la liberación de los ejemplares retenidos.

Este procedimiento deberá ser realizado oportunamente para garantizar la sobrevivencia de los ejemplares y evitar la probabilidad de daño, estrés o muerte.

Un indicador de comportamiento a partir del cual se considera que un delfín o grupo de éstos se ve dañado a causa del estrés, corresponde al cambio en el patrón de nado o desplazamiento, pasando de ser sincronizado o lineal, a otro de tipo errático y divergente, por lo cual el corte de cuba deberá efectuarse tempranamente, antes del cambio de patrón de nado, según se describe en la Figura 1.

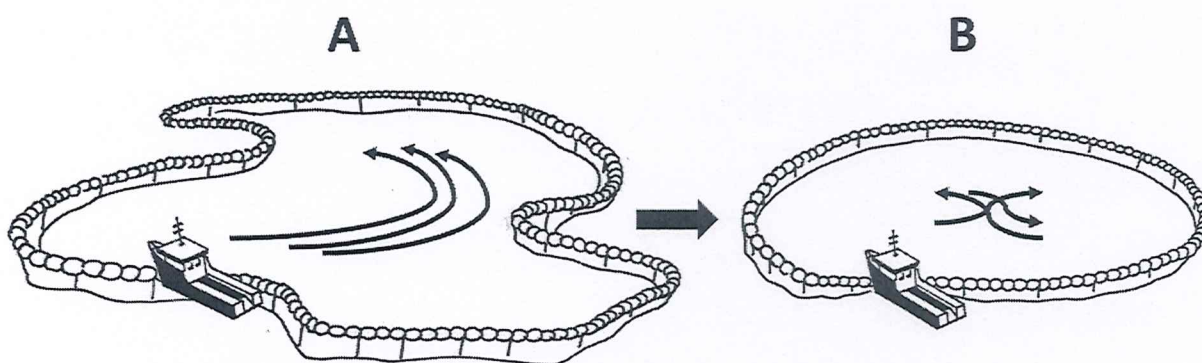


Figura 1. Cambio de patrón de nado de manada de delfines dentro del cerco. A) Nado sincronizado-lineal, B) Nado errático-divergente.

8. Para efectos de controlar el cumplimiento del procedimiento anterior, la relinga de corchos deberá contener al menos 5 boyas continuas marcadas con un color diferente al resto y claramente visibles a los Dispositivos de Registro de Imágenes (DRI) a que se refiere el artículo 64 I de la Ley General de Pesca y Acuicultura, que permitan determinar el punto límite a partir del cual corresponde cortar la cuba ante la presencia de cetáceos retenidos en la red, permitiendo a liberación oportuna de éstos, según se detalla en la Figura 2.



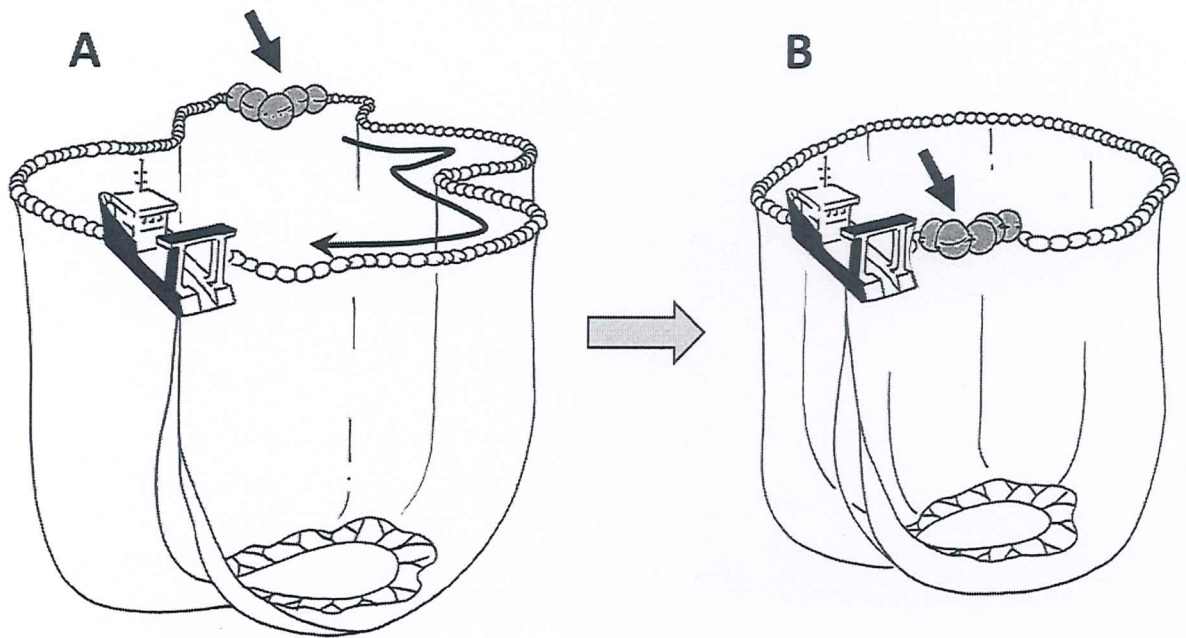


Figura 2. Ubicación de boyas demarcatorias continuas para control del corte de cuba y liberación de cetáceos. A) Comienzo del cierre de cerco. B) Punto límite para proceder al corte de cuba en presencia de cetáceos. El tamaño de las boyas demarcatorias se ha aumentado en la figura para mayor claridad.

9. De manera complementaria a las medidas anteriores y para una mejor ejecución de las acciones de la fase preventiva se recomienda entrenar y capacitar a las tripulaciones respecto a la identificación de mamíferos marinos como asimismo disponer de binoculares y guías de apoyo.

- B.- FASE REACTIVA: Esta fase sólo aplica a delfines y lobos marinos y busca garantizar la manipulación segura de los ejemplares que eventualmente lleguen a la cubierta de la nave, y que no pudieron ser liberados desde el agua luego de aplicar las acciones de la fase preventiva.

**B1 Protocolo para la manipulación de delfines en cubierta (excluyendo a orcas):**

1. Se deberá definir un lugar en la cubierta de la nave para realizar las maniobras de corte y desenredo del ejemplar desde la red (Figura 3), el que deberá contar con una colchoneta de espuma para evitar abrasiones en la piel y mayores daños en el cetáceo.



Figura 3. Manipulación de delfín enmallado a bordo. Modificado de FAO y ACCOBAMS 20201.

2. Una vez dispuesto el ejemplar sobre la colchoneta se deberá tener especial cuidado con el aumento de su temperatura y la deshidratación de su piel. Para tales efectos, se deberá proporcionar sombra y disponer de paños húmedos, mojándolos constantemente, o bien rociar con agua la superficie del ejemplar. En ambos casos, se deberá tener la precaución de no introducir agua por el orificio de respiración ubicado en la parte superior de la cabeza, ni tapar éste con los paños (Figura 4).

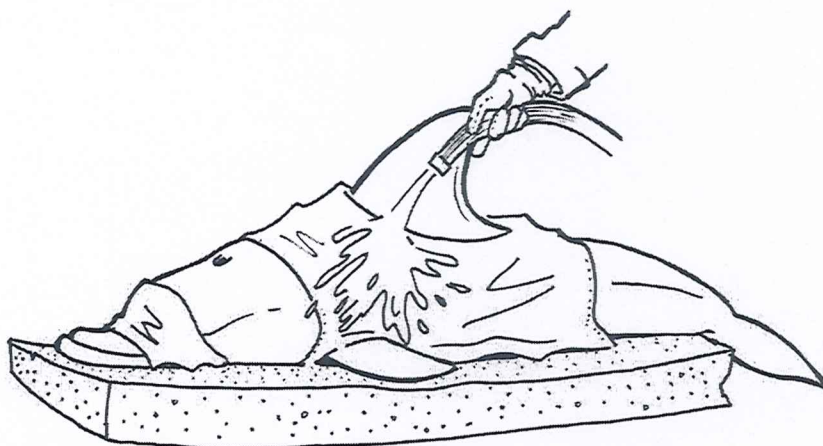


Figura 4. Estabilización de delfín a bordo. Modificado de FAO y ACCOBAMS 2020<sup>1</sup>.

3. Se prohíbe a todo evento, la manipulación directa de los animales con ganchos, cuchillos o herramientas punzantes, así como su traslado sosteniéndolos de la cola o las aletas pectorales.
4. Si el delfín que llega a la cubierta de la nave es de talla pequeña, esto es, menor a 1,5 metros, se deberá utilizar una camilla para desplazarlo hasta una de las bandas de la nave y proceder a su devolución al mar (Figura 5).
5. Para ejemplares de mayor tamaño se deberá utilizar una lona, subiendo al animal sobre ésta e izándola hasta la banda más cercana, mediante una maniobra que permita levantar al animal, utilizando, por ejemplo, la grúa principal.
6. En ambos casos (numerales 4 y 5 anteriores), se deberá tener especial cuidado con la integridad de las aletas pectorales y caudal (cola), procurando además que la devolución sea desde la distancia más cercana a la superficie del mar y evitando lanzar a los ejemplares desde alturas que puedan dañarlos.

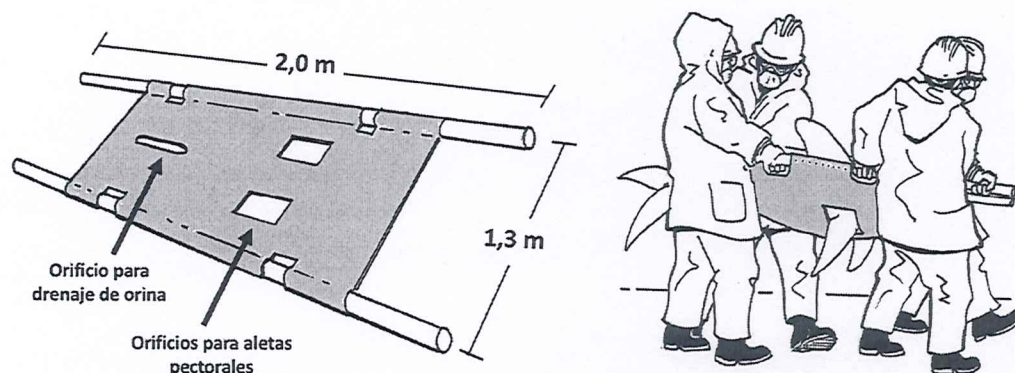


Figura 5. Diseño de camilla y modo de traslado para delfines que considera el cuidado de aletas pectorales.

<sup>1</sup> FAO y ACCOBAMS. 2020. Guía de buenas prácticas para la manipulación de cetáceos capturados incidentalmente en el curso de actividades pesqueras en el Mediterráneo.

7. Para la manipulación de delfines en la cubierta de la nave se deberá disponer de al menos los siguientes utensilios y elementos seguridad:

- Mantas y lonas para protección y traslado.
- Colchoneta.
- Camilla especial para delfines, de acuerdo a la figura N°5.
- Cuchillos para el corte de la red.
- Guantes y mascarillas para la seguridad de los tripulantes durante la manipulación.
- Lentes de seguridad o antiparras.
- Botas y/o zapatos de seguridad.
- Traje de agua y casco.

8. De manera complementaria a las medidas anteriores y para una mejor ejecución de las acciones de la fase reactiva se recomienda entrenar y capacitar a las tripulaciones en técnicas de manipulación y devolución segura de cetáceos pequeños.

9. Para efectos de mejorar la información de la captura incidental se recomiendan realizar registros fotográficos de los ejemplares que lleguen a cubierta, para ser remitidos al Jefe del Proyecto de Investigación y Monitoreo de Descarte y Captura de Pesca Incidental de pesquerías pelágicas que ejecuta el Instituto de Fomento Pesquero, a los siguientes correos institucionales: rvega@ifop.cl e info@ifop.cl.

#### **B2 Protocolo para la manipulación de lobos marinos en cubierta:**

1. A diferencia de los cetáceos, los lobos marinos poseen gran movilidad fuera del agua, pudiendo presentar un riesgo para la seguridad de los tripulantes cuando llegan a la cubierta de una nave, particularmente en el caso de animales altamente estresados o asustados. Los potenciales daños a los que se puede exponer un tripulante al manipularlos se refieren a golpes, mordeduras y rasguños.

2. Cada vez que un ejemplar de lobo marino llegue a la cubierta de la nave se deberá realizar un diagnóstico rápido de su condición física:

- a) Si el animal se encuentra en buenas condiciones, la liberación deberá realizarse lo más rápido posible.
- b) Si se encuentra aturdido o muestra signos de agotamiento, se deberá propiciar su recuperación a bordo, antes de la devolución al mar. Para estos efectos, se deberá utilizar una jaula u otro elemento de contención segura, en un lugar de fácil acceso.



3. En los casos que el ejemplar que llega a cubierta sea capaz de liberarse por sus propios medios, deberá ser arreado hacia afuera de la embarcación, mediante la utilización de escudos de acercamiento. Éstos consisten en elementos de seguridad de material ligero, de madera u otro similar, de un tamaño aproximado de 120 x 60 cm, y con manillas de sujeción en uno de sus lados (Figura 6).

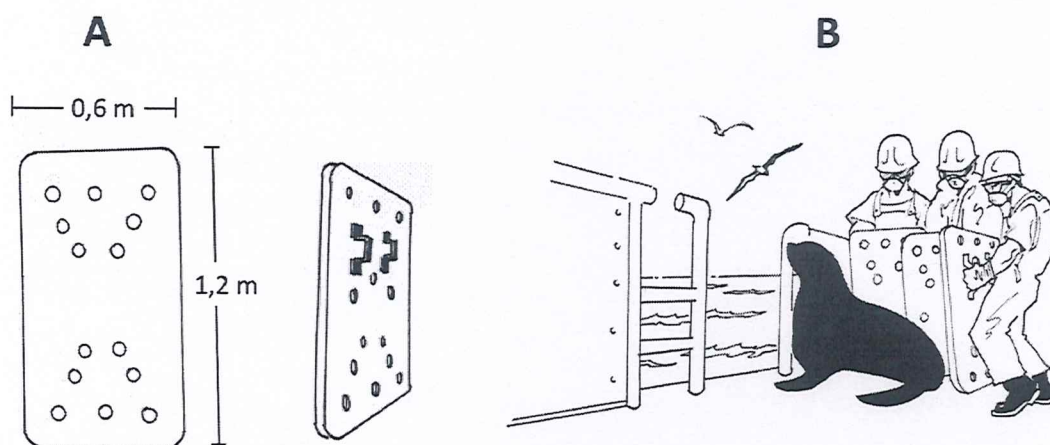


Figura 6. Escudos de acercamiento (A) y forma de utilización para el arreo de lobos marinos a bordo (B). Modificado de Geraci et al. 1993<sup>2</sup>.

4. Se deberá definir un lugar de la nave por donde se regresarán los animales al mar. Este lugar deberá estar libre de elementos o estructuras que obstruyan el libre paso. Sin perjuicio de lo anterior, es probable que en muchos casos los animales decidan escapar por un lugar distinto al pre definido.
5. Si el ejemplar que llega a la cubierta lo hace enredado en la red y está imposibilitado de liberarse por sus propios medios, se deberá realizar un corte en la red, a una distancia prudente del animal, para generar un espacio que permita su liberación segura.
6. Para la manipulación de lobos marinos en la cubierta de la nave, se deberá disponer de al menos los siguientes utensilios:
  - Escudos de acercamiento (3).
  - Cuchillos para el corte de la red.
  - Jaula o elemento de contención seguro.
  - Guantes y mascarillas para la seguridad de los tripulantes durante la manipulación.
  - Lentes de seguridad o antiparras.
  - Botas y/o zapatos de seguridad.
  - Traje de agua y casco.
7. De manera complementaria a las medidas anteriores y para una mejor ejecución de las acciones de la fase reactiva se recomienda entrenar y capacitar a las tripulaciones en técnicas de manipulación y devolución segura de lobos marinos.

<sup>2</sup> Geraci J. R. y Lounsbury V.J. Marine Mammals Ashore. A Field Guide for Strandings. Estados Unidos de América. Texas A&M University Sea Grant College, 1993. 372



8. Para efectos de mejorar la información de la captura incidental se recomiendan realizar registros fotográficos de los ejemplares que lleguen a cubierta, para ser remitidos al Jefe del Proyecto de Investigación y Monitoreo de Descarte y Captura de Pesca Incidental de pesquerías pelágicas que ejecuta el Instituto de Fomento Pesquero, a los siguientes correos institucionales: rvega@ifop.cl e info@ifop.cl.

**NUMERAL 3.-** Los armadores industriales tendrán la obligación de informar la captura de ejemplares de mamíferos marinos en número y especies o grupos de especies de manera fidedigna mediante el Sistema de Bitácora Electrónica (SIBE), de conformidad con el artículo 63 inciso 1º de la Ley General de Pesca y Acuicultura, su reglamento aprobado mediante D.S. N° 129 de 2013, del Ministerio de Economía, Fomento y Turismo, y la Resolución Exenta N°267 de 2020, del Servicio Nacional de Pesca y Acuicultura.

Los contenidos de información relacionados con captura incidental, deberán considerar a los menos los siguientes datos:

- Ubicación Geográfica del Lance donde ocurrió el evento de captura incidental.
- Fecha y hora del lance.
- Número estimado de ejemplares capturados por especie o grupo de especies.

Asimismo, en la sección observaciones o en los campos específicos que se disponga en la bitácora, se deberán informar:

- Procedimiento de liberación utilizado (corte de cuba u otra acción).
- Resultado de la interacción (número de ejemplares vivos o muertos).

**NUMERAL 4.-** El cumplimiento del presente protocolo deberá ser monitoreado por el Servicio Nacional de Pesca y Acuicultura mediante los Dispositivos de Registro de Imágenes (DRI), de conformidad con el artículo 64 I de la Ley General de Pesca y Acuicultura y su reglamento aprobado mediante D.S. N° 76 de 2015, del Ministerio de Economía, Fomento y Turismo.

**NUMERAL 5.-** El Servicio Nacional de Pesca y Acuicultura deberá establecer las medidas y efectuar los controles que sean necesarios para lograr un efectivo cumplimiento de las disposiciones de la presente resolución.

Asimismo, dicha entidad deberá remitir semestralmente un informe a esta Subsecretaría de Pesca y Acuicultura, que resuma la frecuencia de eventos de captura incidental de mamíferos marinos en base a la información referente a los Dispositivos de Registro de Imágenes (DRI) y Bitácoras Electrónicas de Pesca (SIBE), con la finalidad de evaluar el desempeño de la presente medida.

**NUMERAL 6.-** La infracción a lo dispuesto en la presente resolución será sancionada en conformidad con el procedimiento y las penas contempladas en la Ley General de Pesca y Acuicultura.



**NUMERAL TRANSITORIO:** La obligación de marcar boyas para el control del punto límite a partir del cual corresponde cortar la cuba ante la presencia de cetáceos, establecida el NUMERAL 2 N° 8 de la FASE A PREVENTIVA, entrará en vigencia en el plazo de 9 meses a contar de la fecha de publicación de presente resolución en el Diario Oficial.

**ANÓTESE, COMUNÍQUESE Y PUBLÍQUESE EN EXTRACTO EN EL DIARIO OFICIAL Y A TEXTO ÍNTEGRO EN LOS SITIOS DE DOMINIO ELECTRÓNICO DE LA SUBSECRETARÍA DE PESCA Y ACUICULTURA Y DEL SERVICIO NACIONAL DE PESCA Y ACUICULTURA**

*J. C. L. G. / J. M.*  
MOV/CGS/LCG/JGM

  
*Alicia Gallardo Lagno*  
**ALICIA GALLARDO LAGNO**  
Subsecretaria de Pesca y Acuicultura

